

Libretto Istruzioni

 **IMMERGAS**

Istruzioni e avvertenze IT

Installatore
Utente
Manutentore

UB INOX 80 - 120 - 200 V2

Unità bollitore



CONDIZIONI INERENTI LA GARANZIA CONVENZIONALE IMMERGAS

La Garanzia Convenzionale Immergas rispetta tutti i termini della Garanzia Legale e si riferisce alla **"conformità al contratto"** in merito alle **unità bollitore** Immergas.

La Garanzia Convenzionale Immergas sarà ritenuta valida solo in presenza dell'adempimento di tutte le obbligazioni ed il rispetto di tutti requisiti necessari ai fini della Garanzia Legale fornita, quest'ultima, da parte del venditore. La Garanzia Convenzionale Immergas, anche dopo la eventuale compilazione del modulo cartaceo da parte di un Centro Assistenza Tecnica Autorizzato Immergas, potrà essere annullata o considerata decaduta qualora non siano stati rispettati (ad insindacabile giudizio di Immergas S.p.A.) i requisiti e/o le condizioni di validità previste dalla Garanzia Legale.

1) OGGETTO DELLA GARANZIA CONVENZIONALE

La presente Garanzia Convenzionale Immergas viene offerta da Immergas S.p.A., con sede a Brescello (RE) Via Cisa Ligure 95, sulle **unità bollitore** Immergas come specificato nel seguente paragrafo "Campo di applicazione".

La citata garanzia viene offerta tramite i Centri Assistenza Tecnica Autorizzati Immergas nel territorio della Repubblica Italiana, Repubblica di San Marino e Città del Vaticano.

2) CAMPO DI APPLICAZIONE

Immergas offre la presente garanzia convenzionale, in merito alle **unità bollitore**, limitatamente ai componenti elencati nella tabella di seguito riportata e per la durata indicata nella tabella medesima. La garanzia convenzionale Immergas si riferisce a tutti i componenti e prevede la sostituzione o la riparazione gratuita di ogni parte che presentasse difetti di fabbricazione o conformità al contratto. La Garanzia Convenzionale Immergas resterà in vigore fino a quando siano state rispettate tutte le condizioni previste dalla garanzia stessa

COMPONENTE	DURATA DELLA GARANZIA
Unità Bollitore	5 anni
Gruppo solare di circolazione (se presente)	2 anni
Centralina di regolazione impianto solare (se presente)	2 anni
Vasi d'espansione sanitario e solare	2 anni
Valvola di sicurezza sanitario 8 bar	2 anni
Valvola miscelatrice termostatica	2 anni

3) DECORRENZA

Qualora le **unità bollitore** Immergas siano state acquistate singolarmente e non inserite o facente parte di un Sistema Solare Immergas la **garanzia convenzionale Immergas** decorre dalla data di acquisto delle **unità bollitore**, che il Cliente riporterà in un' apposita sezione denominata **"data documento di acquisto"** del "Modulo di garanzia", documento inserito all'interno della busta porta documenti fornita a corredo del prodotto.

4) ATTIVAZIONE

L'utente che intende avvalersi della garanzia convenzionale Immergas deve, per prima cosa, essere in possesso della necessaria documentazione a corredo del suo impianto (dichiarazione di conformità od altro documento equivalente, progetto - ove richiesto - ecc). Successivamente il Cliente dovrà compilare correttamente il modulo di garanzia, completandolo in ogni sua parte e inserendo i dati relativi al documento fiscale di acquisto. La **"copia Immergas"** del documento deve essere inoltrato ad Immergas entro e non oltre una settimana dall'acquisto del prodotto, utilizzando la busta preaffrancata inserita nella busta portadocumenti a corredo del prodotto. La spedizione del documento deve essere effettuata da parte dell'Utente solo se le **unità bollitore** siano state acquistate singolarmente e non inserite in un Sistema Solare Immergas.

5) MODALITÀ DI PRESTAZIONE

L'assistenza al Centro Assistenza Tecnica Autorizzato Immergas della **"copia Cliente"** del modulo di garanzia debitamente compilata consente all'Utente di usufruire delle prestazioni gratuite previste dalla garanzia convenzionale. Il Centro Assistenza Tecnica Autorizzato Immergas interviene dopo un congruo tempo dalla chiamata dell'Utente, in funzione anche del livello oggettivo di criticità e dell'antiorità della chiamata; la denuncia del vizio deve avvenire entro e non oltre **10 giorni** dalla scoperta. Trascorsi i termini di garanzia, l'assistenza tecnica viene eseguita addebitando al Cliente il costo dei ricambi, della manodopera ed il diritto fisso di chiamata. Il materiale sostituito in garanzia è di esclusiva proprietà della Immergas S.p.A. e deve essere reso senza ulteriori danni (pena la decadenza della garanzia), munito degli appositi tagliandi debitamente compilati ad opera del Centro Assistenza Tecnica Autorizzato Immergas.

6) ESCLUSIONI

La **manutenzione ordinaria periodica non rientra nei termini di gratuità della Garanzia Convenzionale Immergas.**

La Garanzia Convenzionale non comprende danni e difetti delle **unità bollitore** Immergas derivanti da:

- trasporto di terzi non rientranti nella responsabilità del produttore o della sua rete commerciale;
- mancato rispetto delle istruzioni o delle avvertenze riportate sul presente libretto istruzioni ed avvertenze;
- negligente conservazione del prodotto;
- mancata manutenzione, manomissione o interventi effettuati da personale non facente parte della rete dei Centri Assistenza Tecnica Autorizzati Immergas;
- mancato o inidoneo collegamento della messa a terra del serbatoio;
- allacciamenti ad impianti elettrici, idrici, gas o camini non conformi alle norme vigenti, nonché inadeguato fissaggio delle strutture di supporto dei componenti;
- utilizzo di componenti, fluidi termovettori non idonei alla tipologia delle **unità bollitore** installati o non originali Immergas, nonché assenza di fluidi termovettori o di acqua di alimentazione, mancato rispetto dei valori di pressione idraulica (statica e dinamica) indicata sulla documentazione tecnica fornita a corredo;
- agenti atmosferici diversi da quelli previsti nel presente libretto di istruzioni ed avvertenze, nonché calamità atmosferiche o telluriche, incendi, furti, atti vandalici;
- installazione in ambiente (esterno o interno) non idoneo;
- permanenza in cantiere, in ambiente non riparato o senza svuotamento dell'impianto, nonché prematura installazione;
- formazione di calcare o altre incrostazioni causate da impurezza delle acque di alimentazione, nonché mancata pulizia dell'impianto;
- corrosione degli impianti;
- mancata verifica periodica dell'usura dell'anodo sacrificale;
- forzata o prolungata sospensione del funzionamento delle **unità bollitore** Immergas;
- mancato o inidoneo collegamento delle valvole di sicurezza allo scarico.

7) ULTERIORI CONDIZIONI

Eventuali componenti che, anche difettosi, risultassero manomessi non rientreranno nei termini della Garanzia Convenzionale Immergas gratuita. L'eventuale necessità di utilizzo, per la sostituzione di componenti in garanzia, di strutture temporanee di supporto o sostegno (ad es. ponteggi), sistemi o automezzi per il sollevamento o la movimentazione (ad es. gru) non rientra nei termini di gratuità della presente Garanzia Convenzionale Immergas. La presente Garanzia Convenzionale Immergas presuppone che l'utente faccia eseguire la manutenzione periodica annuale e gli interventi di manutenzione straordinaria delle proprie **unità bollitore** da un **Centro Assistenza Tecnica Autorizzato Immergas**; la periodicità della manutenzione ordinaria è indicata nella sezione "Utente" del presente libretto d'istruzione ed avvertenze.

Gentile Cliente,

Ci complimentiamo con Lei per aver scelto un prodotto Immergas di alta qualità in grado di assicurarLe per lungo tempo benessere e sicurezza. Quale Cliente Immergas Lei potrà sempre fare affidamento su un qualificato Servizio di Assistenza Autorizzato, preparato ed aggiornato per garantire costante efficienza alla Sua unità bollitore.

Legga con attenzione le pagine che seguono: potrà trarne utili suggerimenti sul corretto utilizzo dell'apparecchio, il cui rispetto confermerà la Sua soddisfazione per il prodotto Immergas.

Si rivolga per eventuali necessità di intervento e manutenzione ordinaria ai Centri Autorizzati Immergas: essi dispongono di componenti originali e vantano una specifica preparazione curata direttamente dal costruttore.

Avvertenze generali

Tutti i prodotti Immergas sono protetti con idoneo imballaggio da trasporto.

Il materiale deve essere immagazzinato in ambienti asciutti ed al riparo dalle intemperie.

Il libretto istruzioni costituisce parte integrante ed essenziale del prodotto e dovrà essere consegnato al nuovo utilizzatore anche in caso di passaggio di proprietà o di subentro.

Esso dovrà essere conservato con cura e consultato attentamente, in quanto tutte le avvertenze forniscono indicazioni importanti per la sicurezza nelle fasi di installazione, d'uso e manutenzione.

Il presente libretto istruzioni contiene informazioni tecniche relative all'installazione delle unità bollitore Immergas. Per quanto concerne le altre tematiche correlate all'installazione delle unità bollitore stesse (a titolo esemplificativo: sicurezza sui luoghi di lavoro, salvaguardia dell'ambiente, prevenzioni degli infortuni), è necessario rispettare i dettami della normativa vigente ed i principi della buona tecnica.

Ai sensi della legislazione vigente gli impianti devono essere progettati da professionisti abilitati, nei limiti dimensionali stabiliti dalla Legge. L'installazione e la manutenzione devono essere effettuate in ottemperanza alle norme vigenti, secondo le istruzioni del costruttore e da parte di personale abilitato nonché professionalmente qualificato, intendendo per tale quello avente specifica competenza tecnica nel settore degli impianti, come previsto dalla Legge.

L'installazione o il montaggio improprio dell'apparecchio e/o dei componenti, accessori, kit e dispositivi Immergas potrebbe dare luogo a problematiche non prevedibili a priori nei confronti di persone, animali, cose. Leggere attentamente le istruzioni a corredo del prodotto per una corretta installazione dello stesso.

La manutenzione deve essere effettuata da personale tecnico abilitato, il Servizio Assistenza Tecnica Autorizzato Immergas rappresenta in tal senso una garanzia di qualificazione e di professionalità.

L'apparecchio dovrà essere destinato solo all'uso per il quale è stato espressamente previsto. Ogni altro uso è da considerarsi improprio e quindi potenzialmente pericoloso.

In caso di errori nell'installazione, nell'esercizio o nella manutenzione, dovuti all'inosservanza della legislazione tecnica vigente, della normativa o delle istruzioni contenute nel presente libretto (o comunque fornite dal costruttore), viene esclusa qualsiasi responsabilità contrattuale ed extracontrattuale del costruttore per eventuali danni e decade la garanzia relativa all'apparecchio.

Per avere ulteriori informazioni sulle disposizioni normative relative all'installazione delle unità bollitore, consulti il sito Immergas al seguente indirizzo: www.immergas.com

La società **IMMERGAS S.p.A.**, con sede in via Cisa Ligure 95 42041 Brescello (RE) dichiara che i processi di progettazione, fabbricazione, ed assistenza post vendita sono conformi ai requisiti della norma **UNI EN ISO 9001:2015**.

Per maggiori dettagli sulla marcatura CE del prodotto, inoltrare al fabbricante la richiesta di ricevere copia della Dichiarazione di Conformità specificando il modello di apparecchio e la lingua del paese.

Il fabbricante declina ogni responsabilità dovuta ad errori di stampa o di trascrizione, riservandosi il diritto di apportare ai propri prospetti tecnici e commerciali qualsiasi modifica senza preavviso.

INDICE

1 Installazione unità bollitore	5
1.1 Avvertenze di installazione.	5
1.2 Dimensioni principali.....	6
1.3 Gruppo allacciamento.	7
1.4 Allacciamento idraulico.	7
1.5 Riempimento dell'impianto.	7
1.6 Bollitore acqua calda sanitaria.....	7
1.7 Installazione centralina solare (Optional solo per modelli UB INOX 120 V2 e 200 V2).	8
1.8 Resistenza circuito idraulico.	9
1.9 Kit disponibili a richiesta.	9
1.10 Componenti principali.....	10
2 Istruzioni di uso e manutenzione	11
2.1 Pulizia e manutenzione.	11
2.2 Svuotamento dell'unità bollitore.	11
2.3 Pulizia del rivestimento.	11
2.4 Disattivazione definitiva.....	11
2.5 Pannello comandi.....	11
3 Controllo e manutenzione	12
3.1 Schema Idraulico.....	12
3.2 Controllo e manutenzione annuale dell'apparecchio.	12
3.3 Smontaggio del mantello.....	13
3.4 Sostituzione anodo.....	13
4 Dati tecnici	14
4.1 Scheda di prodotto (in conformità al Regolamento 812/203).....	15

1 INSTALLAZIONE UNITÀ BOLLITORE

1.1 AVVERTENZE DI INSTALLAZIONE.

Il luogo di installazione dell'apparecchio e dei relativi accessori Immergas deve possedere idonee caratteristiche (tecniche e strutturali) tali da consentire (sempre in condizioni di sicurezza, efficacia ed agevolezza):

-l'installazione (secondo i dettami della legislazione tecnica e della normativa tecnica);

-le operazioni di manutenzione (comprehensive di quelle programmate, periodiche, ordinarie, straordinarie);

-la rimozione (fino all'esterno in luogo preposto al carico ed al trasporto degli apparecchi e dei componenti) nonché l'eventuale sostituzione degli stessi con apparecchi e/o componenti equipollenti. Solo una impresa professionalmente abilitata è autorizzata ad installare apparecchi Immergas.

L'installazione deve essere fatta secondo le prescrizioni delle norme UNI e CEI, della legislazione vigente e nell'osservanza della normativa tecnica locale, secondo le indicazioni della buona tecnica. In particolare devono essere rispettate le norme CEI 64-8 e 64-9. Prima di installare l'apparecchio è opportuno verificare che lo stesso sia giunto integro; se ciò non fosse certo, occorre rivolgersi immediatamente al fornitore. Gli elementi dell'imballaggio (graffe, chiodi, sacchetti di plastica, polistirolo espanso, ecc..) non devono essere lasciati alla portata dei bambini in quanto fonti di pericolo. Nel caso in cui l'apparecchio venga racchiuso dentro o fra mobili deve esserci lo spazio sufficiente per le normali manutenzioni, si consiglia quindi di lasciare un'intercapedine di 2-3 cm fra il mantello del bollitore e le pareti del mobile.

In caso di anomalia, guasto od imperfetto funzionamento, l'apparecchio deve essere disattivato ed occorre chiamare una impresa abilitata (ad esempio il Centro Assistenza Tecnico Immergas, che dispone di preparazione tecnica specifica e dei ricambi originali). Astenersi quindi da qualsiasi intervento o tentativo di riparazione. Il mancato rispetto di quanto sopra determina responsabilità personali e l'inefficacia della garanzia.

• Norme di installazione:

questi bollitori sono stati progettati unicamente per installazioni a pavimento; devono essere utilizzati per l'accumulo di acqua calda sanitaria per usi domestici e similari. Non sono stati assolutamente progettati per installazioni a parete.

Attenzione: queste unità servono ad accumulare acqua ad una temperatura inferiore a quella di ebollizione a pressione atmosferica. Devono essere allacciate ad una caldaia e ad una rete di distribuzione di acqua sanitaria. Devono inoltre essere installate in un ambiente nel quale la temperatura non possa scendere al di sotto di 0°C. Non devono essere esposte agli agenti atmosferici. Trattamento termico di "anti legionella" del bollitore ad accumulo Immergas (attivabile tramite apposita funzione presente sui sistemi di termoregolazione predisposti): durante questa fase la temperatura dell'acqua all'interno dell'accumulo supera i 60 °C con relativo pericolo di scottature. Tenere sotto controllo tale trattamento dell'acqua sanitaria (ed informare gli utilizzatori) per evitare danni non prevedibili a priori nei confronti di persone, animali, cose. Eventualmente deve essere installata una valvola termostatica all'uscita dell'acqua calda sanitaria per evitare scottature.

INSTALLATORE

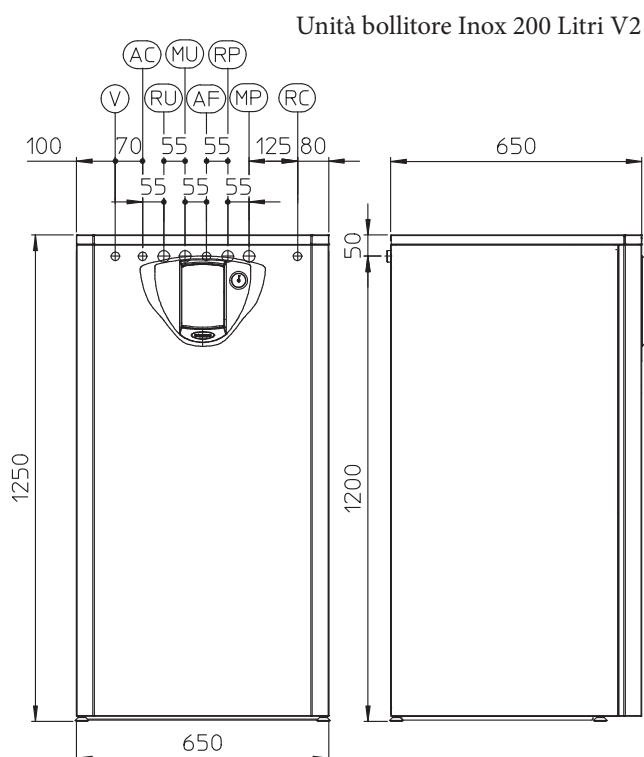
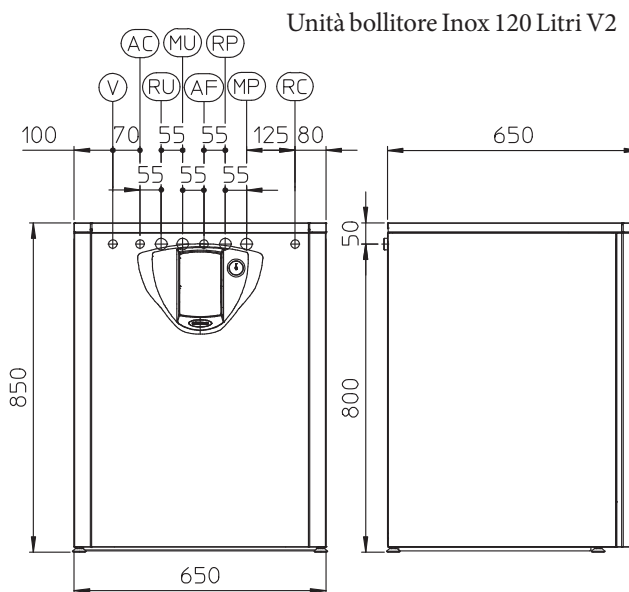
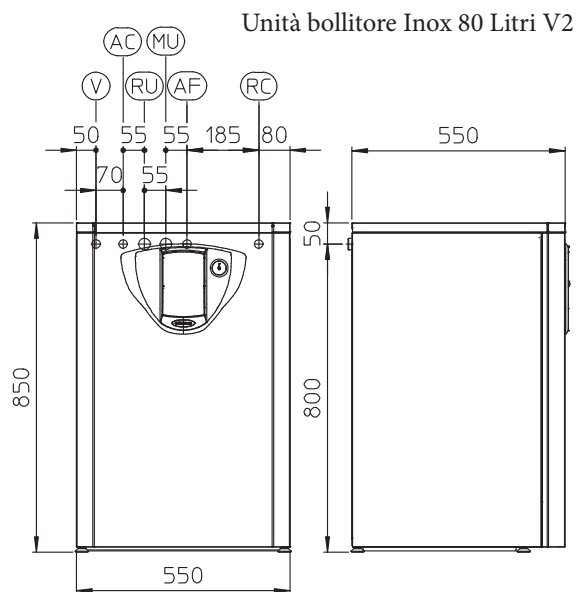
UTENTE

MANUTENTORE

DATI TECNICI

1.2 DIMENSIONI PRINCIPALI.

1

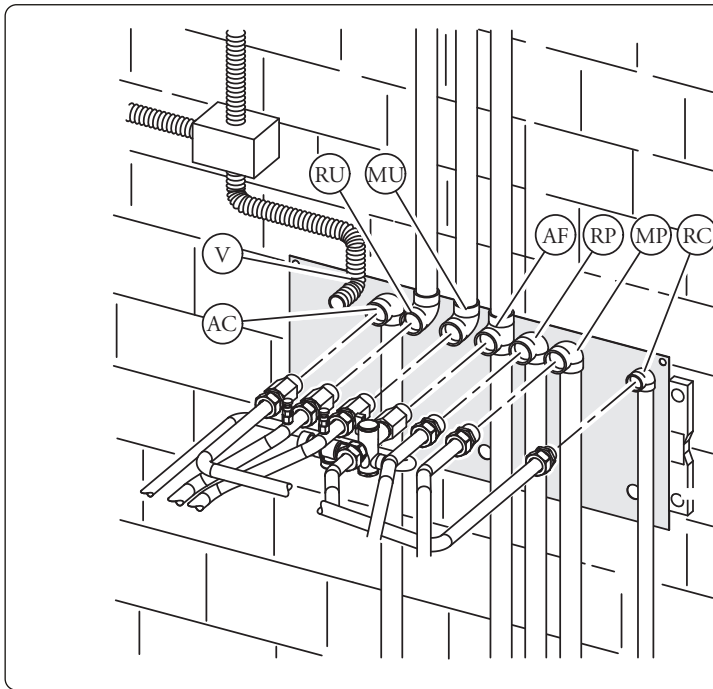


Legenda:

- V - Allacciamento elettrico
- AC - Uscita acqua calda sanitaria
- AF - Entrata acqua sanitaria
- RU - Ritorno da unità bollitore
- MU - Mandata a unità bollitore
- RP - Ritorno a pannelli solari (Optional)
- MP - Mandata da pannelli solari (Optional)
- RC - Ricircolo sanitario (Optional)

ATTACCHI				
IMPIANTO		ACQUA SANITARIA		
MU- RU	MP- RP	AF	AC	RC
3/4"	3/4"	3/4"	3/4"	1/2"

1.3 GRUPPO ALLACCIAMENTO.



Legenda:

- V - Allacciamento elettrico
- AC - Uscita acqua calda sanitaria 3/4"
- RU - Ritorno da boiler 3/4"
- MU - Mandata a boiler 3/4"
- AF - Entrata acqua fredda sanitaria 3/4"
- RP - Ritorno a pannelli solari 3/4" (optional per UB INOX 120 V2 e 200 V2)
- MP - Mandata da pannelli solari 3/4" (optional per UB INOX 120 V2 e 200 V2)
- RC - Ricircolo 1/2" (Optional)

2

1.4 ALLACCIAMENTO IDRAULICO.

Prima di effettuare gli allacciamenti tutte le tubazioni dell'impianto debbono essere accuratamente lavate per rimuovere eventuali residui che potrebbero compromettere il buon funzionamento del bollitore. Gli allacciamenti idraulici devono essere eseguiti in modo razionale utilizzando gli attacchi sulla dima del bollitore. Lo scarico della valvola di sicurezza del bollitore deve essere collegato ad un imbuto di scarico. In caso contrario, se la valvola di scarico dovesse intervenire allagando il locale, il costruttore del bollitore non sarà responsabile.

1.5 RIEMPIMENTO DELL'IMPIANTO.

Collegato il bollitore, procedere al riempimento dell'impianto attraverso l'apposito rubinetto presente sulla caldaia. Il riempimento va eseguito lentamente per dare modo alle bolle d'aria contenute nell'acqua di liberarsi ed uscire attraverso gli sfianti della caldaia e dell'impianto di riscaldamento.

Il rubinetto di riempimento va chiuso quando la lancetta del manometro di caldaia indica circa 1,2 bar (vedi libretto istruzioni della caldaia).

1.6 BOLLITORE ACQUA CALDA SANITARIA.

L'unità bollitore deve essere collegata ad una caldaia. All'interno sono inseriti tubi di scambio termico in acciaio inox ampiamente dimensionati avvolti a serpentino che permettono di ridurre notevolmente i tempi di produzione dell'acqua calda. Questo bollitore costruito con camicia, fondo, in acciaio INOX, garantisce una lunga durata nel tempo.

I concetti costruttivi di assemblaggio e saldatura (T.I.G.) sono curati nei minimi particolari per assicurare la massima affidabilità. La flangia d'ispezione superiore assicura un pratico controllo del bollitore e del tubo di scambio del serpentino e un'agevole pulizia interna.

Sul coperchio della flangia sono posti gli attacchi di allacciamento acqua sanitaria (entrata fredda e uscita calda), il tappo porta Anodo di Magnesio comprensivo del medesimo, fornito di serie per la protezione interna del bollitore da possibili fenomeni di corrosione si trova sul fianco del bollitore nella versione UB INOX 200 V2 mentre nei restanti modelli è posto sulla flangia di ispezione.

N.B.: fare verificare annualmente da una impresa abilitata (ad esempio il Servizio Assistenza Tecnica Autorizzato Immergas), l'efficienza dell'Anodo di Magnesio del bollitore. Il bollitore è predisposto per l'inserimento del raccordo di ricircolo acqua sanitaria.

**1.7 INSTALLAZIONE CENTRALINA SOLARE.
(OPTIONAL SOLO PER MODELLI UB
INOX 120 V2 E 200 V2).**

Utilizzando la centralina solare è possibile abbinare le Unità bollitore UB INOX 120 V2 e 200 V2 a un impianto solare.

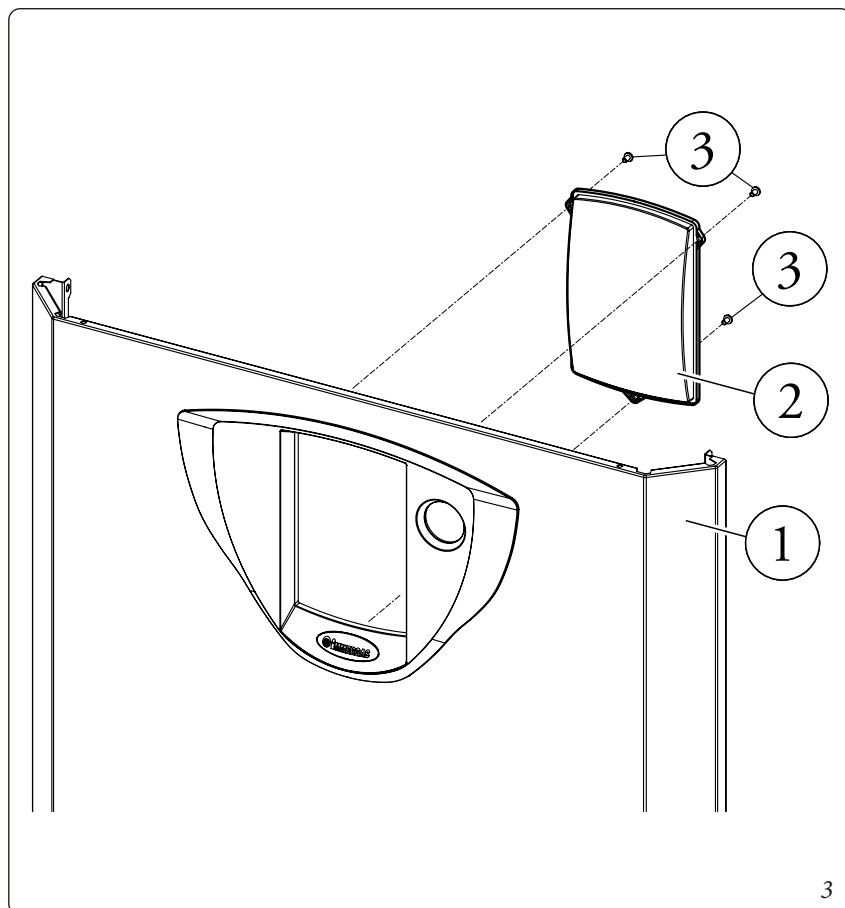
Smontaggio placca copri foro (Fig. 3).

- Smontare la mantellatura come indicato nel *Paragrafo 3.3* del presente libretto;
- prendere la facciata mantello (1) e smontare la placca copri foro (2) svitando le 3 viti (3) di fissaggio.

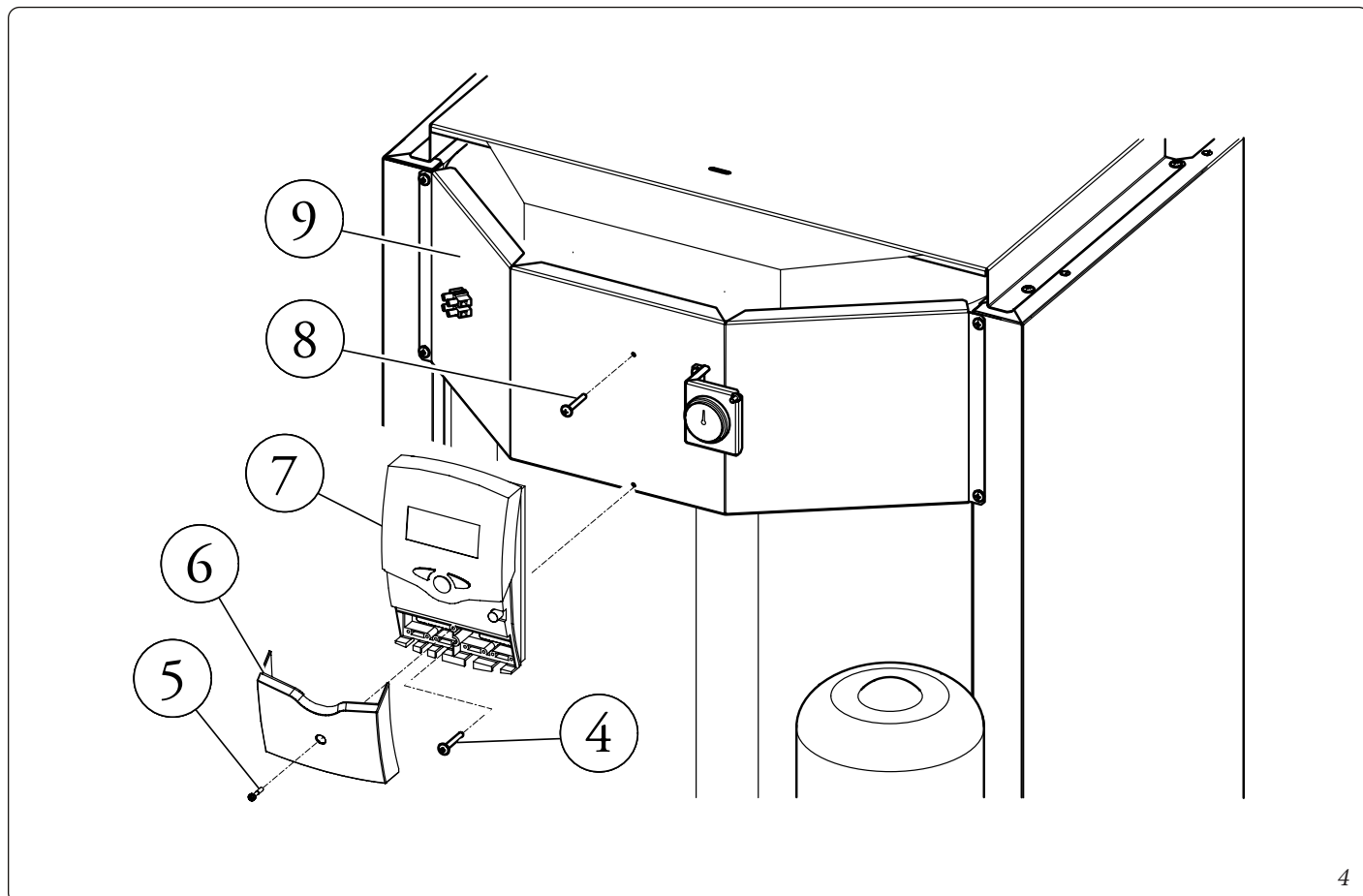
Fissaggio centralina solare (Fig. 4).

- Fissare la vite (8) sulla lamiera di supporto (9) prestando attenzione a lasciare un paio di mm circa tra la testa della vite e la lamiera di supporto;
- togliere il coperchio (6) dalla centralina solare (7) svitando la vite (5);
- agganciare la parte superiore della centralina solare (7) alla vite (8);
- bloccare la centralina solare (7) nella parte inferiore utilizzando la vite (4);
- effettuare tutti i collegamenti elettrici come indicato sul libretto istruzioni della centralina solare;
- rimontare il coperchio (6) utilizzando la vite (5);
- rimontare la mantellatura dell'Unità bollitore.

Smontaggio placca copri foro.



Fissaggio centralina solare.



1.8 RESISTENZA CIRCUITO IDRAULICO.

Per garantire la portata di acqua calda sanitaria sufficiente è importante considerare la resistenza del circuito idraulico del bollitore da abbinare alla caldaia. (Fig. 5). Per il corretto collegamento dell'unità bollitore a caldaie Immergas vedere il libretto istruzioni della caldaia.

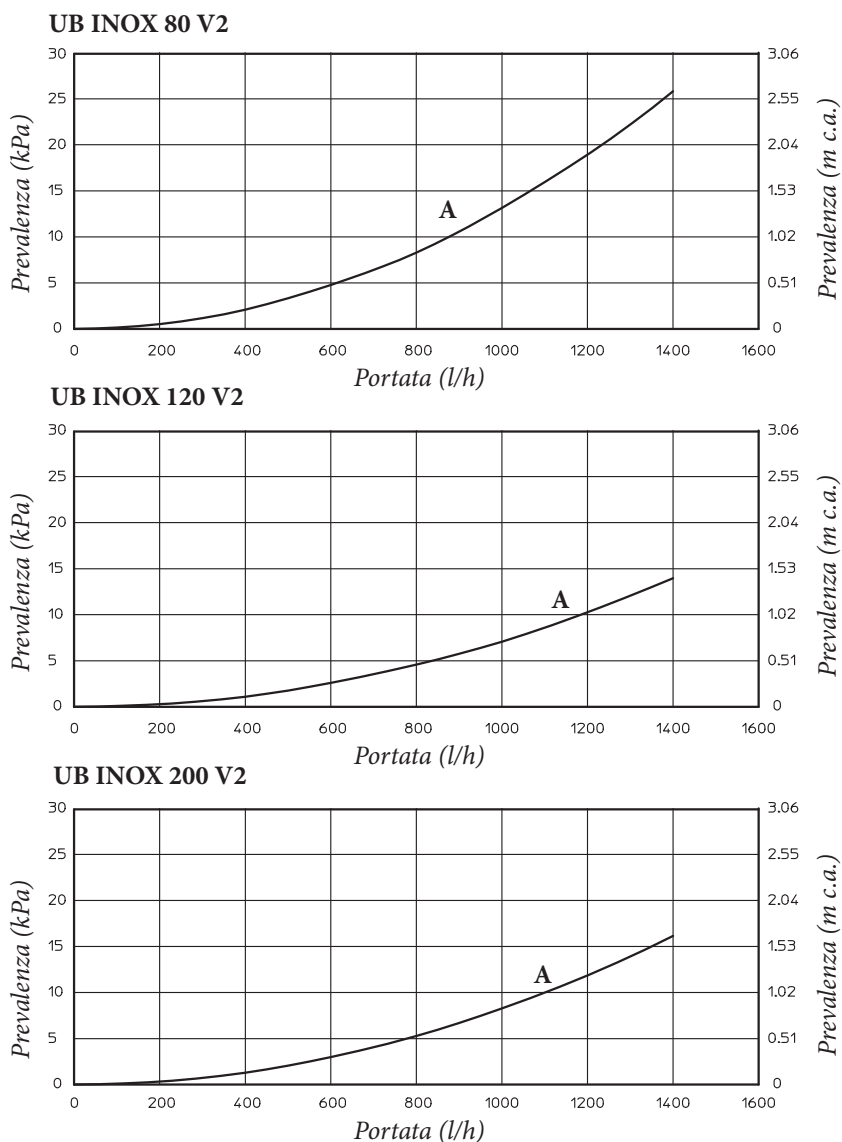
1.9 KIT DISPONIBILI A RICHIESTA.

- Kit ricircolo (a richiesta). L'unità bollitore è predisposta per l'applicazione del kit ricircolo. La Immergas fornisce una serie di raccordi e attacchi che permettono il collegamento fra l'unità bollitore ed impianto sanitario. Anche sulla dima di installazione è prevista l'indicazione dell'attacco del kit ricircolo.
- Kit collettori solari (a richiesta per UB INOX 120 V2 e 200 V2). Nel caso in cui si vogliono utilizzare i collettori solari per la produzione di acqua calda sanitaria, Immergas fornisce a richiesta pacchetti completi per la loro predisposizione.
- Kit doppio bollitore in parallelo (a richiesta per UB INOX 200 V2). Per l'allacciamento di due unità bollitore in parallelo è previsto un kit allacciamento che permette di collegare direttamente due unità alla caldaia senza dover inserire nel muro i tubi di collegamento.

- Kit pannelli solari in parallelo (a richiesta per UB INOX 200 V2). Per l'allacciamento di due unità bollitore ai pannelli solari senza dover inserire nel muro i tubi di collegamento.
- Kit ricircolo bollitori in parallelo (a richiesta per UB INOX 200 V2). Per l'allacciamento di due unità bollitore ai tubi di ricircolo senza dover inserire nel muro i tubi di collegamento.
- Kit anodo elettronico (a richiesta).
(Non disponibile per UB INOX 80 V2).

Una corrente continua viene fatta circolare tra il dispositivo ed il serbatoio da proteggere attraverso uno speciale anodo in titanio. Per l'installazione dell'anodo utilizzare il raccordo presente sulla flangia superiore del bollitore (Raccordo libero per UB INOX 200 V2, oppure sostituendo l'anodo presente nell'UB INOX 120 V2). I Kit di cui sopra vengono forniti completi e corredati di foglio istruzioni per il loro montaggio e utilizzo.

Resistenza circuito idraulico.



A - Resistenza circuito idraulico unità bollitore

1.10 COMPONENTI PRINCIPALI.

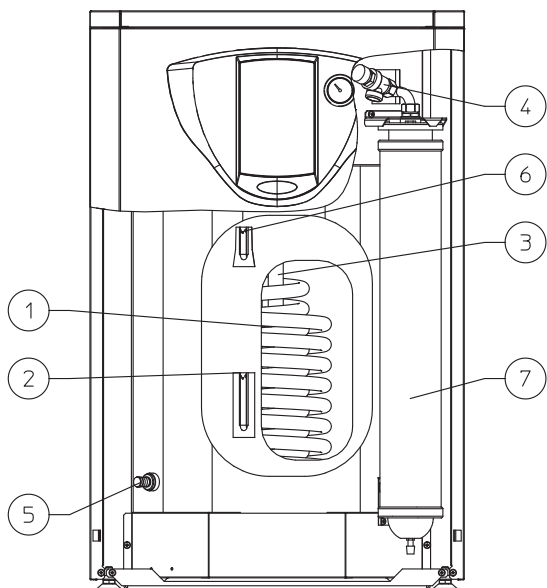
INSTALLATORE

UTENTE

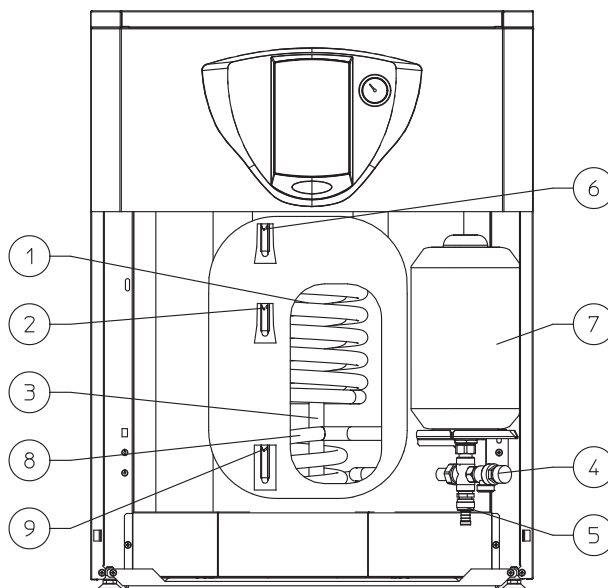
MANUTENTORE

DATI TECNICI

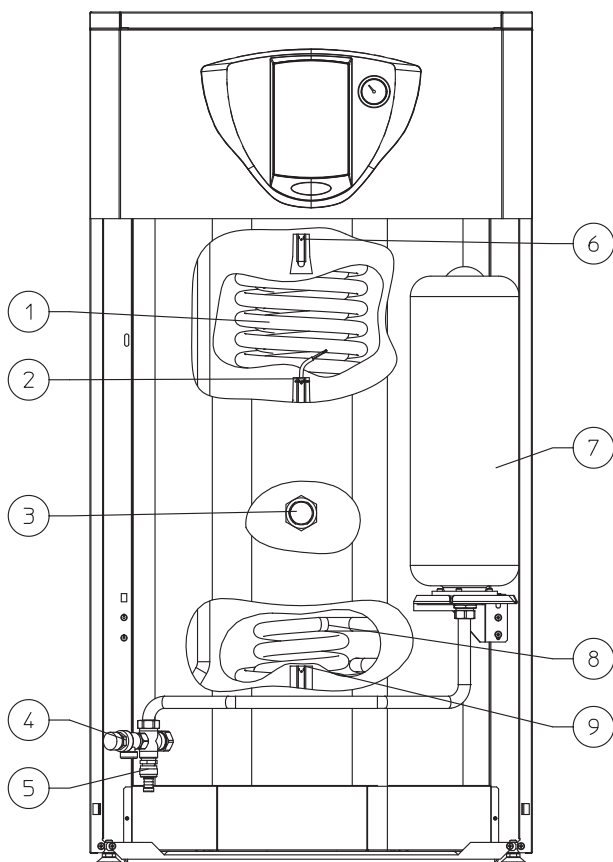
Unità bollitore Inox 80 litri V2



Unità bollitore Inox 120 litri V2



Unità bollitore Inox 200 litri V2



Legenda:

- 1 - Serpentino inox per boiler
- 2 - Sonda sanitario
- 3 - Anodo di magnesio
- 4 - Valvola di sicurezza 8 bar
- 5 - Rubinetto svuotamento boiler
- 6 - Sonda termometro
- 7 - Vaso d'espansione sanitario
- 8 - Serpentino abbinabile a pannelli solari
- 9 - Sonda pannelli solari (Optional)

2 ISTRUZIONI DI USO E MANUTENZIONE

2.1 PULIZIA E MANUTENZIONE.

Attenzione: per preservare l'integrità della unità bollitore e mantenere inalterate nel tempo le caratteristiche di sicurezza, rendimento e affidabilità che contraddistinguono le unità bollitore è necessario fare eseguire una manutenzione con cadenza almeno annuale, secondo quanto riportato al punto relativo al "controllo e manutenzione annuale dell'apparecchio". La manutenzione annuale è indispensabile per la validità della garanzia convenzionale Immergas. Sugeriamo di stipulare contratti annuali di pulizia e manutenzione con Servizio Assistenza Autorizzato Immergas di zona.

2.2 SVUOTAMENTO DELL'UNITÀ BOLLITORE.

Per poter compiere l'operazione di svuotamento del bollitore agire sull'apposita valvola posta nella parte inferiore del bollitore stesso (*Part. 5 Fig. 6*).

Prima di effettuare questa operazione accertarsi che il rubinetto di ingresso acqua sanitaria sia chiuso.

2.3 PULIZIA DEL RIVESTIMENTO.

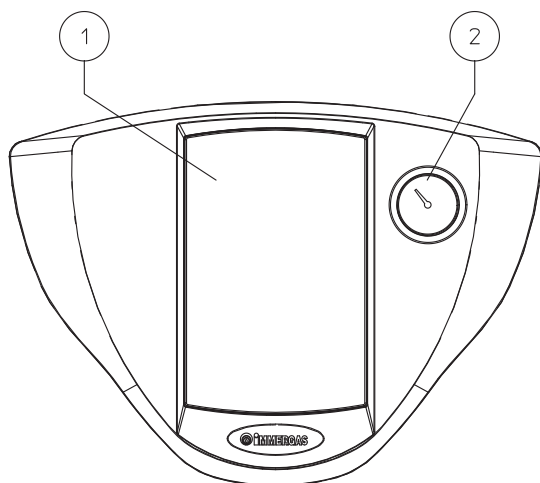
Per pulire il mantello del bollitore usare panni umidi e sapone neutro. Non usare detersivi abrasivi o in polvere.

2.4 DISATTIVAZIONE DEFINITIVA.

Allorché si decida la disattivazione definitiva del bollitore, far effettuare da personale professionalmente qualificato le operazioni relative, accertandosi fra l'altro che venga disinserita l'alimentazione idrica.

Il prodotto a fine vita non deve essere smaltito come i normali rifiuti domestici né abbandonato in ambiente, ma deve essere rimosso da impresa professionalmente abilitata. Per le istruzioni di smaltimento rivolgersi al fabbricante.

2.5 PANNELLO COMANDI.



Legenda:

- 1 - Placca copri foro
- 2 - Termometro unità bollitore

7

INSTALLATORE

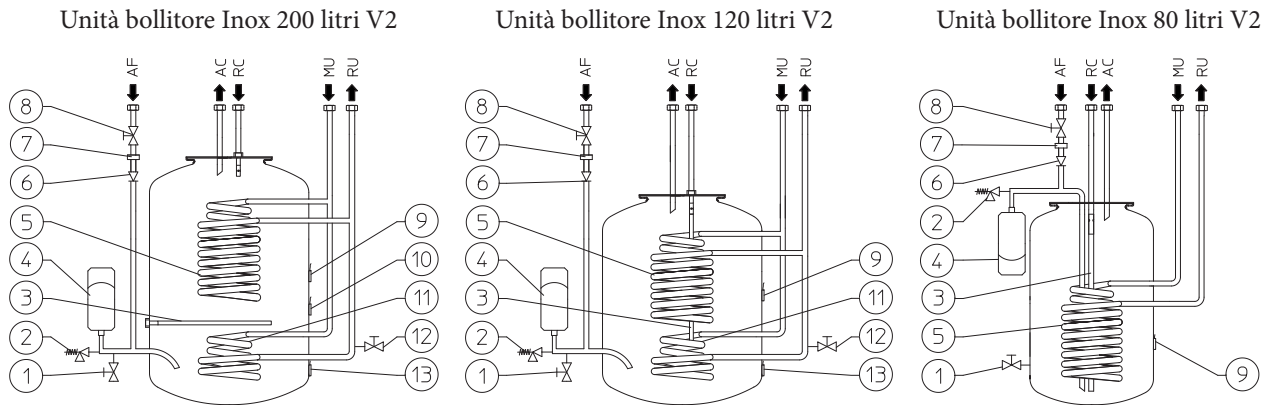
UTENTE

MANUTENTORE

DATI TECNICI

3 CONTROLLO E MANUTENZIONE

3.1 SCHEMA IDRAULICO.



Legenda:

- | | | |
|------------------------------------|--|-------------------------------------|
| 1 - Rubinetto svuotamento boiler | 7 - Filtro entrata acqua fredda | AC - Uscita acqua calda sanitaria |
| 2 - Valvola di sicurezza 8 bar | 8 - Rubinetto entrata acqua fredda | RC - Ricircolo (Optional) |
| 3 - Anodo di magnesio | 9 - Sonda sanitario | AF - Entrata acqua fredda sanitaria |
| 4 - Vaso espansione sanitario | 10- Sonda inibizione sanitario (Optional) | MU- Mandata a unità bollitore |
| 5 - Serpentino inox per boiler | 11- Serpentino inox abbinabile a pannelli solari | RU - Ritorno da unità bollitore |
| 6 - Valvola unidirezionale (OV 20) | 12- Rubinetto svuotamento impianto | |
| | 13- Sonda pannelli solari (Optional) | |

3.2 CONTROLLO E MANUTENZIONE ANNUALE DELL'APPARECCHIO.

Con periodicità almeno annuale devono essere eseguite le seguenti operazioni di controllo e manutenzione:

- Verificare visivamente l'assenza di perdite di acqua e ossidazioni dai/sui raccordi;
- Verificare visivamente che i dispositivi di sicurezza e di controllo, non siano manomessi ed in particolare, la sonda NTC regolazione sanitario;
- Verificare l'integrità dell'Anodo di Magnesio del bollitore;
- Verificare lo stato del serpentino interno;
- Verificare la presenza di eventuali depositi di fanghi sul fondo del bollitore.

3.3 SMONTAGGIO DEL MANTELLO.

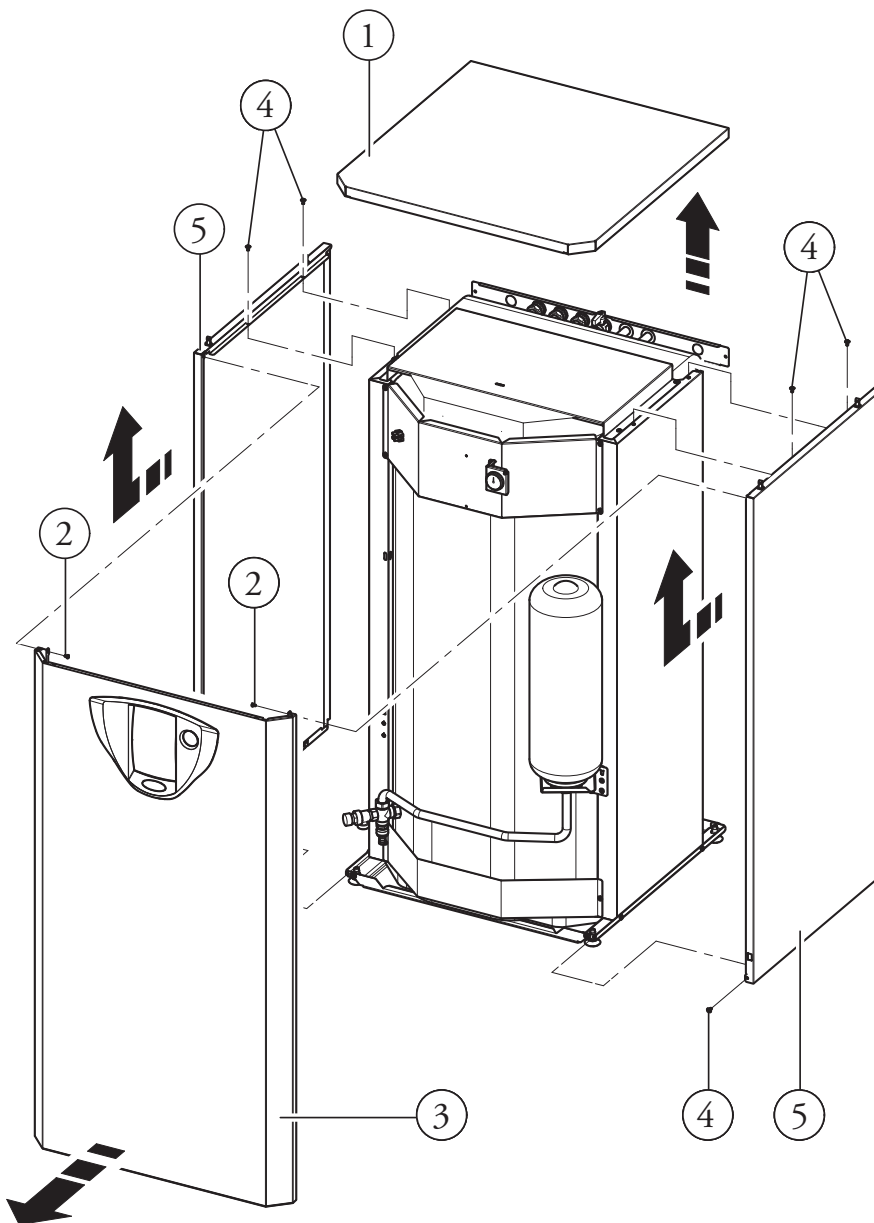
Per una facile manutenzione del bollitore è possibile smontare completamente il mantello seguendo queste semplici istruzioni:

N.B.: la procedura per lo smontaggio mantello è la medesima per tutti i modelli di unità bollitore.

- smontare il coperchio (1) tirandolo verso l'alto;
- svitare le viti (2) e tirare verso l'esterno il pannello frontale (3);
- svitare le viti (4) dei fianchetti laterali (5) posizionate sulla sommità e nella parte bassa dei fianchetti stessi. Dopo averli liberati dalle viti è possibile toglierli tirandoli in avanti e successivamente verso l'alto.

3.4 SOSTITUZIONE ANODO.

Annualmente è necessario sostituire l'anodo in magnesio (Part. 3 Fig. 6) presente nel boiler e sostituirlo con un'altro avente stesse caratteristiche.



4 DATI TECNICI.

INSTALLATORE

UTENTE

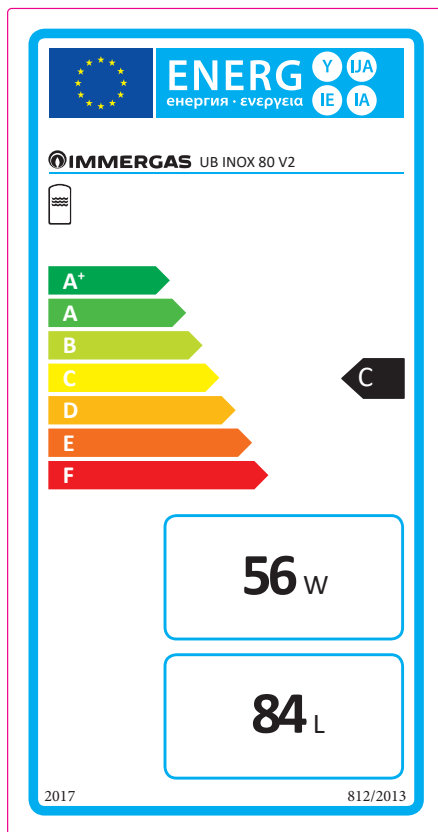
MANUTENTORE

DATI TECNICI

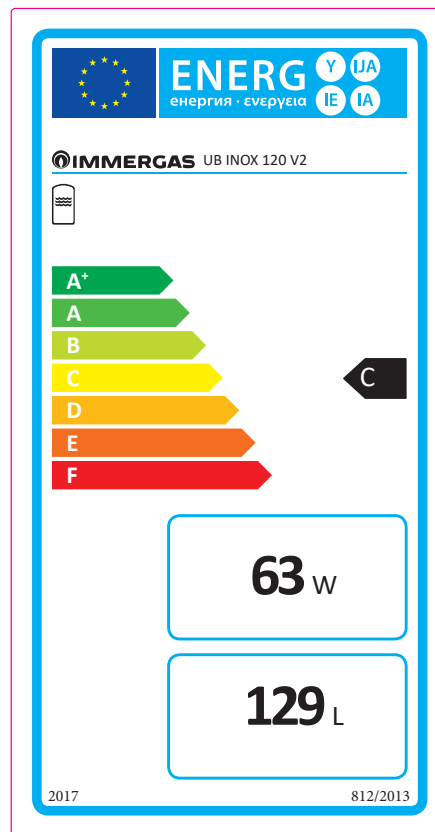
		UB INOX 80 V2	UB INOX 120 V2	UB INOX 200 V2
Capacità utile Bollitore	l	83,9	128,8	199
Pressione massima lato sanitario	bar	8	8	8
Temperatura massima lato sanitario	°C	99	99	99
Vaso espansione sanitario volume nominale	l	4,0	5,0	8,0
Dispersioni	kWh/24h	1,35	1,51	1,87
Pbsol	W/K	1,25	1,39	1,73
Spessore serpentino	mm	0,8	0,8	0,8
Lunghezza serpentino	mm	10350	-	-
Lunghezza serpentino inferiore	mm	-	3850	6500
Lunghezza serpentino superiore	mm	-	8400	10700
Superficie di scambio serpentino	m2	0,65	-	-
Superficie di scambio serpentino inferiore	m2	-	0,24	0,41
Superficie di scambio serpentino superiore	m2	-	0,53	0,67
Capacità serpentino	l	2,75	-	-
Capacità serpentino inferiore	l	-	1,02	1,73
Capacità serpentino superiore	l	-	2,23	2,84
Portata fluido primario (serpentino)	l/h	1030	1325	1390
Perdite di carico serpentino a 1000 l/h	kPa (m c.a.)	13,2 (1,35)	7,1 (0,72)	8,3 (0,85)
Pressione massima lato riscaldamento	bar	6	6	6
Temperatura massima lato riscaldamento	°C	90	90	90
Potenza massima di scambio	kW	23,9	30,8	32,3
Potenza utile di reintegro	kW	15,7	18,8	20,2
Peso a pieno	kg	153,65	202,15	303,97
Peso a vuoto	kg	70,9	78,9	99,4
Contenuto d'acqua totale	l	82,7	123,25	204,57

4.1 SCHEDA DI PRODOTTO (IN CONFORMITÀ AL REGOLAMENTO 812/2013).

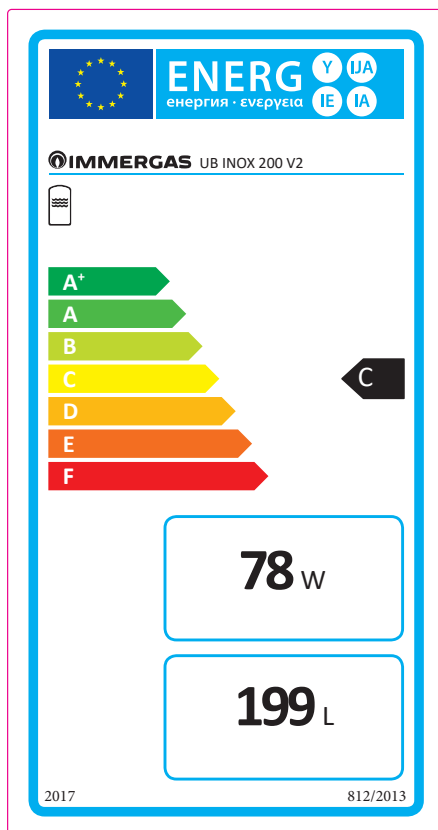
UB INOX 80 V2



UB INOX 120 V2



UB INOX 200 V2



INSTALLATORE

UTENTE

MANUTENTORE


DATI TECNICI

Nel corso della vita utile dei prodotti, le prestazioni sono influenzate da fattori esterni, come ad es. la durezza dell'acqua sanitaria, gli agenti atmosferici, le incrostazioni nell'impianto e così via. I dati dichiarati si riferiscono ai prodotti nuovi e correttamente installati ed utilizzati, nel rispetto delle norme vigenti.

N.B.: si raccomanda di fare eseguire una corretta manutenzione periodica.

During the useful life of the products, performance is affected by external factors, e.g. the hardness of the DHW, atmospheric agents, deposits in the system and so on. The data declared refer to new products that are correctly installed and used with respect to the Standards in force.

N.B.: correct periodic maintenance is highly recommended.

 Il libretto istruzioni è realizzato in carta ecologica
This instruction booklet is made of ecological paper.



Immergas TOOLBOX

L'App studiata da Immergas per i professionisti
The App designed by Immergas for professionals



immergas.com

Per richiedere ulteriori approfondimenti specifici, i Professionisti del settore possono anche avvalersi dell'indirizzo e-mail:

consulenza@immergas.com

To request further specific details, sector Professionals can also use the following e-mail address: **consulenza@immergas.com**

Immergas S.p.A.
42041 Brescello (RE) - Italy
Tel. 0522.689011
Fax 0522.680617

